

NGL Stainless - Disklådsblandare

NGL Stainless är tillverkat i gediget rostfritt stål och är bedömda i SundaHus miljödatabas. Rostfritt stål är hygieniskt, miljövänligt och kan återvinnas i ett nästan evigt kretslopp. Våra blandare är utrustade med ecofunktioner och en patenterad sparstrålsamlare som ökar hastigheten på vattnet och därmed effektiviteten.

NGL-837
RSK 831 02 59



NGL-837, RSK 831 02 59

Disklådsblandare i rostfritt stål.
Utrustad med NGL sparstrålsamlare med kulle.

Diskmaskinsanslutning under bänk.

Material: AISI 304

Håltagning: 35 mm

Utloppspip: Lågpip, M24

Utdragbar: Nej

DM-avstängning: Ja

Insats: TD40D, 40 mm hög modell

Maxflöde: 9 l/min**

Sköljflöde: 3,5-6 l/min ECO-flöde

Anslutning: Slät 10 mm, inv/utv G3/8" i Rostfritt eller Ecobrass. Flexslang*** eller rör.

** Kan levereras med maxflöde 8-13 l/min, ange vid beställning.

*** Anslutningens ytterhölje: Omspunnen i rostfritt eller polyester.



Vi har produkter anpassade till Branschregler Säker Vatteninstallation.



Produkten bedömd i SundaHus Miljödata

Tillval:

NGL-8371, RSK 834 69 31

RH-spak L=190 mm

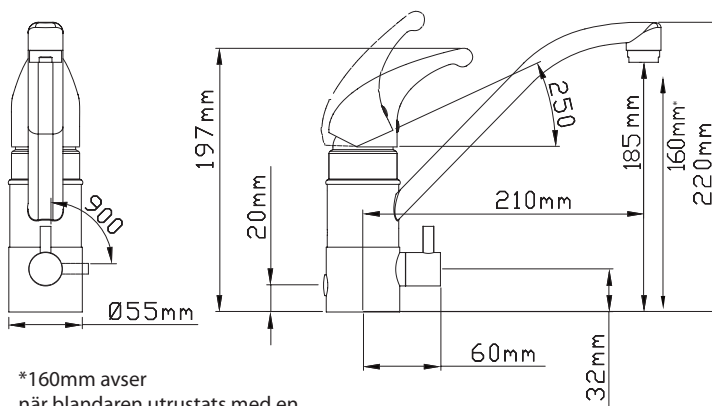
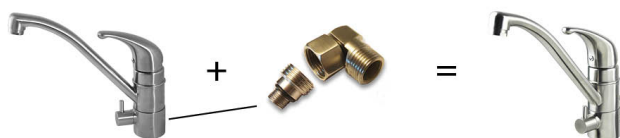


NGL-847*, RSK 832 22 52

Anslutningsvinkel för G15 anslutning ovan bänk.



NGL-837 + * NGL-847 = NGL-837
DM-anst. under bänk Anslutningsvinkel DM-anst. ovan & under bänk



*160mm avser när blandaren utrustats med en strålsamlare som har kulle.